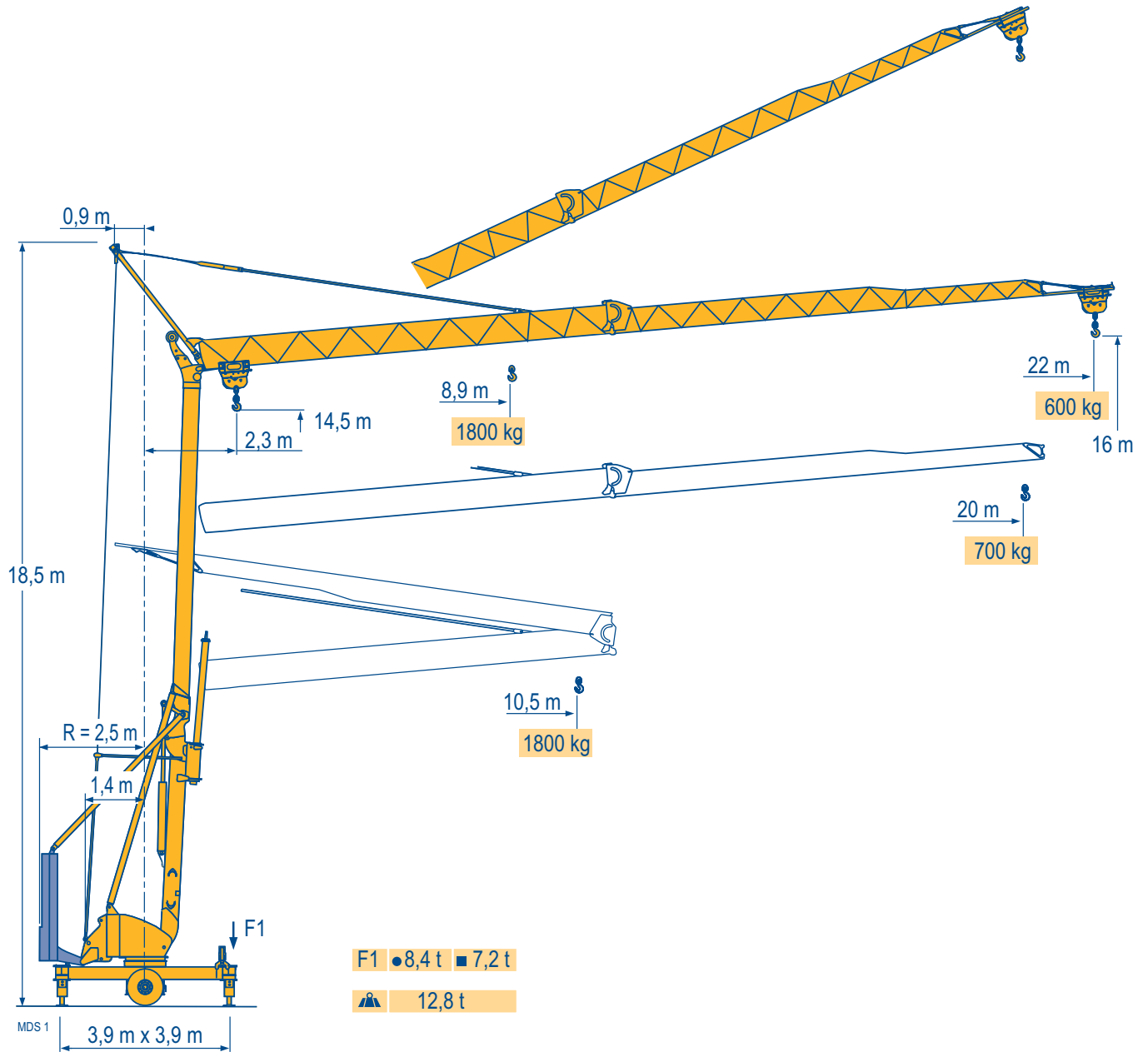


DOCUMENT PROVISOIRE
PROVISIONAL DOCUMENT

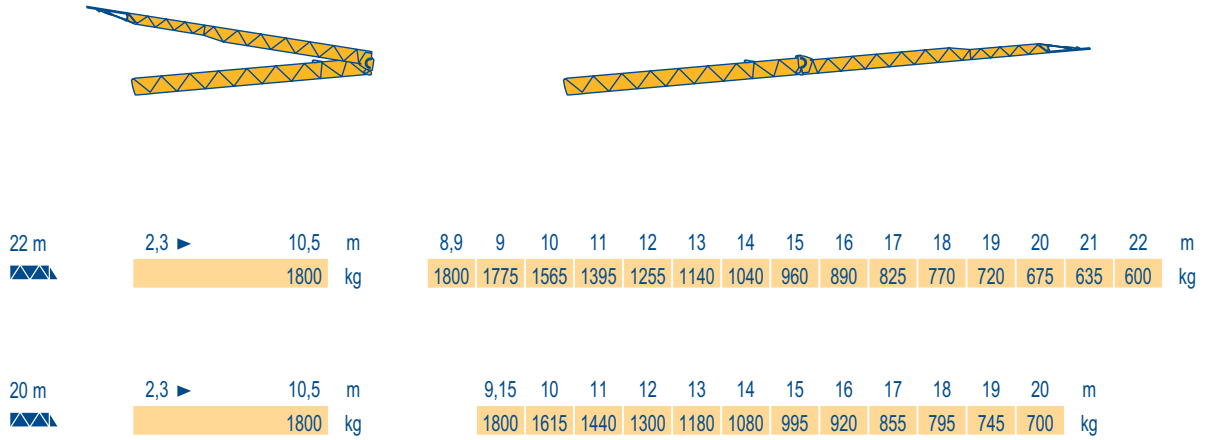
POTAIN 

Igo MC 13



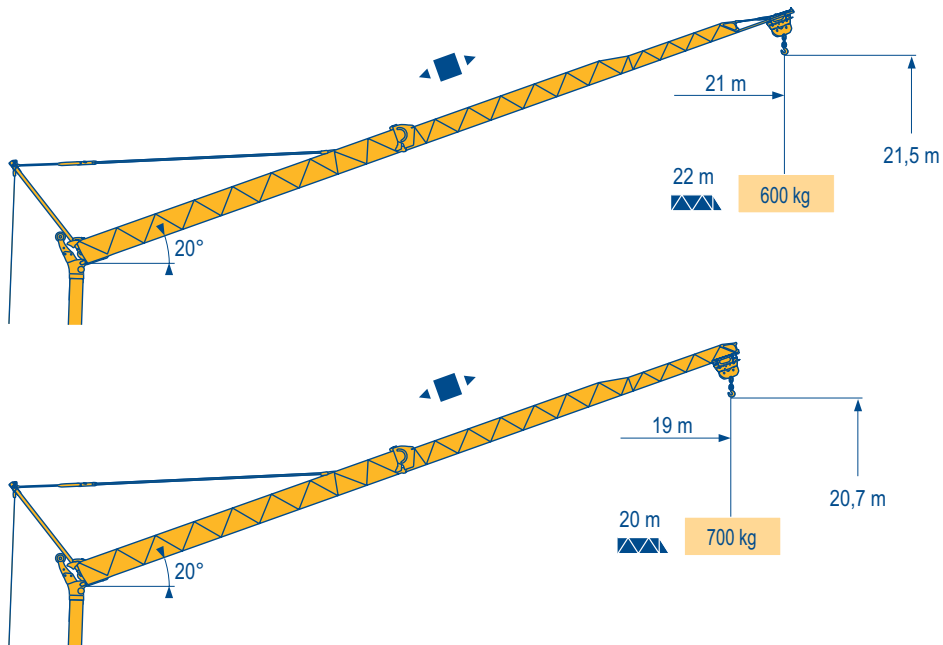
Courbes de charges
Lastkurven
Load diagrams
Curvas de cargas
Curve di carico
Curva de cargas

MDS 1



Flèche relevée
Ausleger in Steilstellung
Luffing jib
Flecha izada
Braccio impennato
Lança inclinada

MDS 1



Igo MC 13

POTAIN



F

Chariot distributeur
Réactions en service
Réactions hors service
A vide sans lest (ni train de transport) avec flèche et hauteur maximum.

D

Verfahrbare Laufkatze
Reaktionskräfte in Betrieb
Reaktionskräfte außer Betrieb
Ohne Last, Ballast (und Transportachse), mit Maximalausleger und Maximalhöhe.

GB

Traversing trolley
Reactions in service
Reactions out of service
Without load, ballast (or transport axes), with maximum jib and maximum height.

E

Carro distribuidor
Reacciones en servicio
Reacciones fuera de servicio
Sin carga, sin lastre, (ni tren de transporte), flecha y altura máxima.

I

Carrellino distributore
Reazioni in servizio
Reazioni fuori servizio
A vuoto, senza zavorra (ne assali di trasporto) con braccio massimo e altezza massima.

P

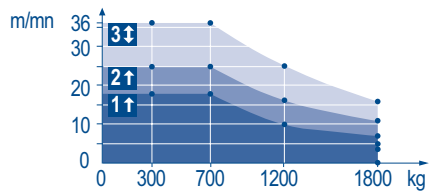
Carro distribuidor
Reacções em serviço
Reacções fora de serviço
Sem carga (nem trem de transporte)- sem lastro com lança e altura máximas.

Mécanismes
Antriebe
Mechanisms
Mecanismos
Meccanismi
Mecanismos

MDS 1

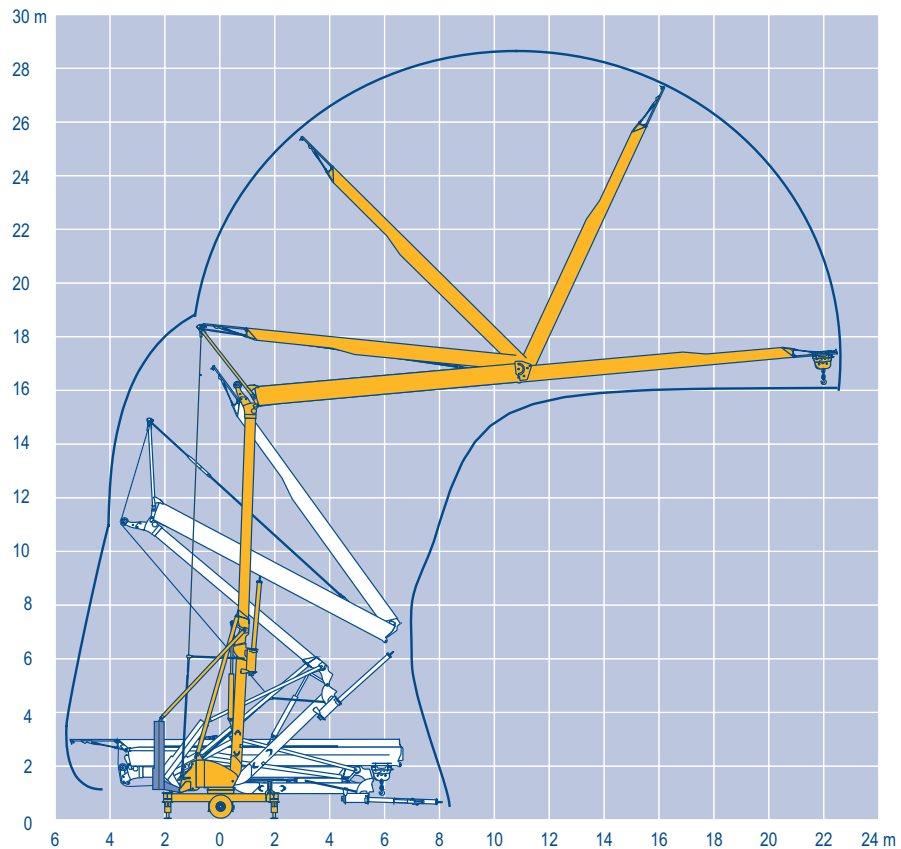
							ch - PS hp	kW		
	8 LVF 9 Optima	230 V \neq 20 A 1	m/min	↑ 3,5 ↓ 3,5	↑ 7 ↓ 16	↑ 18 ↓ 36	3,3	2,4		
			kg	1800	1800	700				
		230 V \neq 32 A 2	m/min	↑ 3,5 ↓ 3,5	↑ 11 ↓ 16	↑ 25 ↓ 36	5,2	3,8		
			kg	1800	1800	700				
		400 V 3	m/min	↓ 3,5	↓ 16	↓ 36	7,5	5,5		
			kg	1800	1800	700				
	1 DVF 4	-	m/min	14 - 28			1,5	1,1		
	RVF 20	-	tr/min U/min rpm	0 → 1			1,5	1,1		
CEI 38 IEC 38				kVA						
230 V(+6% -10%) 50 Hz \neq 400 V(+6% -10%) 50 Hz				230 V 20 A : 4,6 kVA 230 V 32 A : 7,4 kVA 400 V : 11 kVA						

8 LVF 9
Optima



Montage
Montage
Erection
Montaje
Montaggio
Montagem

MDS 1



Igo MC 13

POTAIN

F



Levage
Distribution
Orientation
50 Hz Monophasé

D

Heben
Katzfahren
Schwenken
50 Hz Einphasige

GB

Hoisting
Trolleying
Slewing
50 Hz Single phase

E

Elevación
Distribución
Orientación
50 Hz Monofasica

I

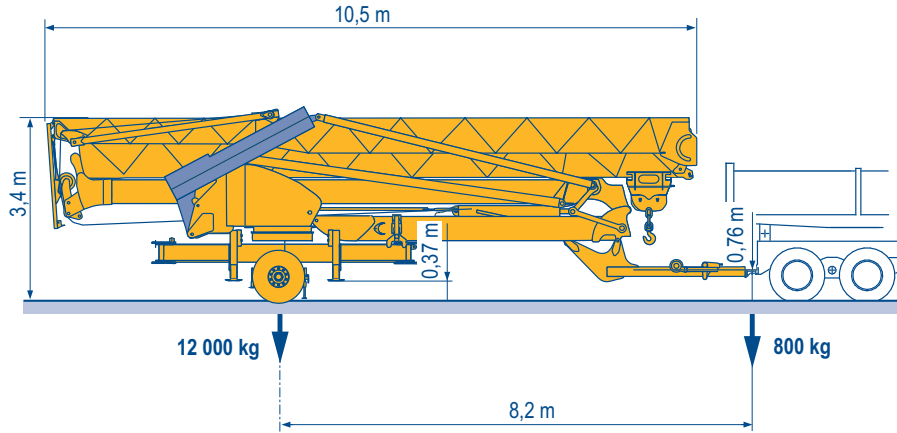
Sollevamento
Distribuzione
Rotazione
50 Hz Monofase

P

Elevação
Distribuição
Rotação
50 Hz monofásica

Transport
 Transport
 Transport
 Transporte
 Transporte
 Transporte

MDS 1



Document commercial non contractuel. Pour toute information technique se référer à la notice correspondante.

Unverbindliches Vertriebsdokument. Für technische Informationen, siehe die entsprechenden Anweisungen.

This commercial document is not legally binding. For any technical information, please refer to the corresponding instructions.

Documento comercial non contractuel. Para cualquier información técnica, ver la noticia correspondiente.

Documento commerciale non vincolante, per tutte le informazioni tecniche fare riferimento al catalogo istruzioni.

Documento comercial não contratual. Para qualquer informação técnica complementar consultar as respectivas instruções.



Am Hambiegel 13 + 33 - 76706 Dettenheim
 Tel.: 07247 / 9363 - 0 - Fax: 9363 - 60
 www.schwab-baumaschinen.de



Americas

Tel : +1 888 479 7278
 Tel : +1 717 593 2000

Europe - Middle East - Africa

Tel : +33 (0) 4 72 81 50 00
 Tel : +44 (0) 191 522 2000

Asia - Pacific

Tel : +65 6264 1188
 Fax : +65 6862 4040

www.manitowoccrane.com

18, rue de Charbonnières - B.P.173
 69132 ECULLY Cedex - France

Tél. : +33 (0) 4 72 18 20 20
 Fax. : +33 (0) 4 72 18 20 00
 www.manitowoccrane.com

Igo MC 13
 Réf. 2006 30 MDS 1

Copyright.Reproduction interdite © POTAIN 2006

Réalisation Sedoc